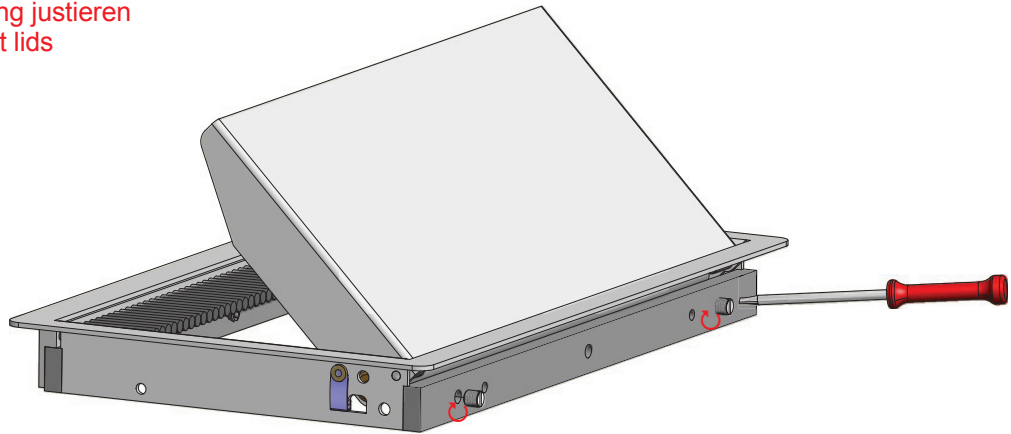
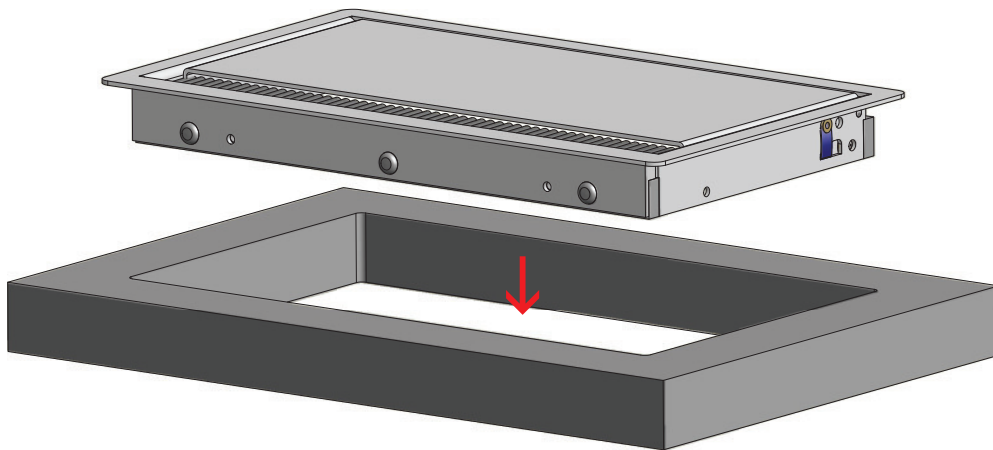


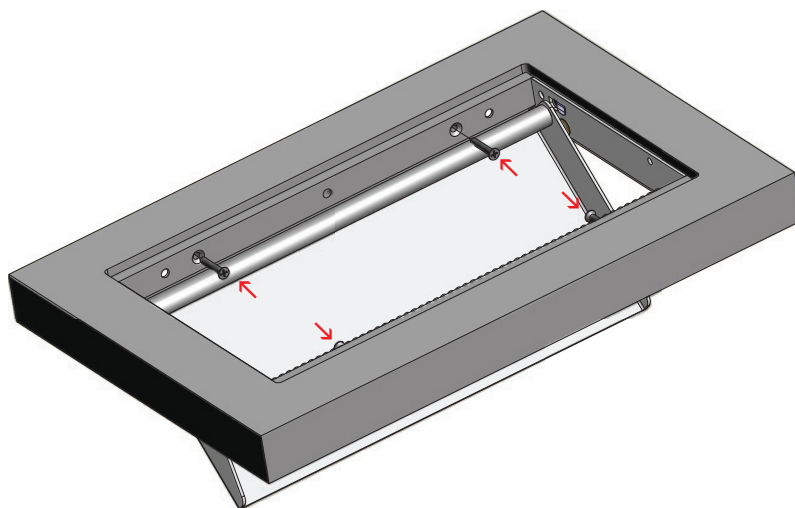
1. Vor Einbau Deckelstellung justieren
before installation, adjust lids



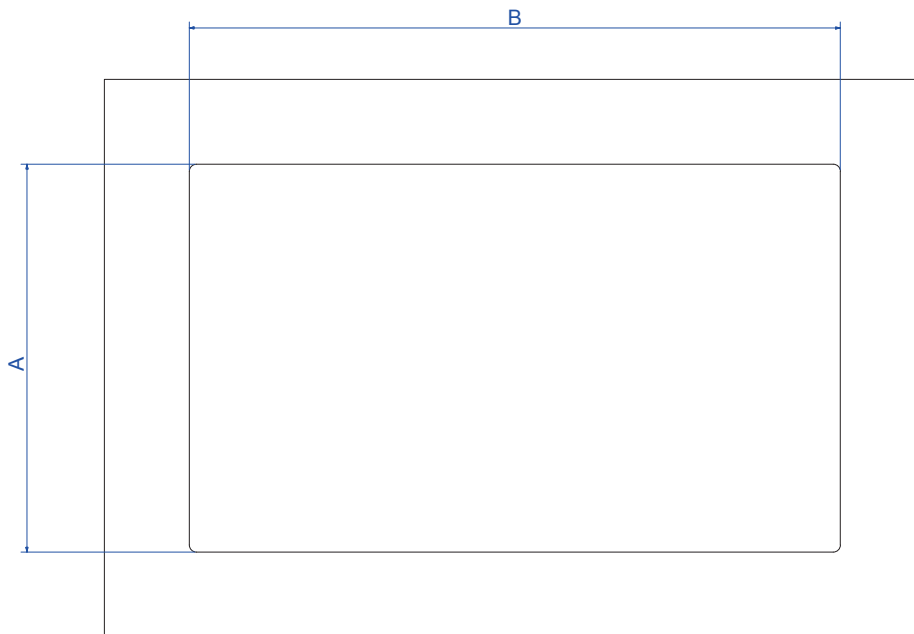
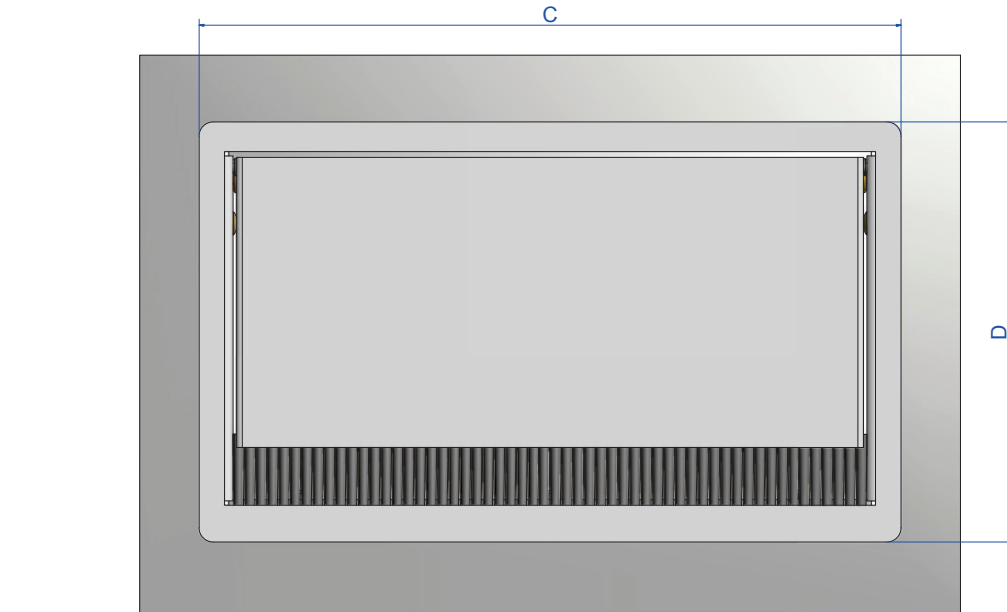
- 2.



- 3.



www.bachmann.com			Produkt / Bezeichnung / Title:	
Gezeichnet Drawn by	Datum 08.02.2012	Name Tina Laible	Coni Cover Einbaurahmen / Frame	
Kontrolliert/ checked by	03.04.2012	Christian Heller		
Freigabe / Approval	13.04.2012	Jens Matheis		
BACH MANN			Zeichnungs Nr. / Drawing No: B0570003BA67	Rev.: 03
			Jede Form der unbefugten Nutzung, Veröffentlichung, des Kopierens oder der Offenlegung des Inhalts ist nicht gestattet. Any form of unauthorized use, publication, copying or disclosure of the content is prohibited	




Tisch - Ausschnittmaße / Table cut - out dimensions

	A	B	C	D
3 - fach / ways	137,00mm	230,00mm	248mm	148,4mm
6 - fach / ways	137,00mm	371,50mm	386,5mm	148,4mm

Ausschnitt der Tischbündige
Version nach Produkt anpassen
Eckenradius 5mm

Ab 16mm Tischplattenstärke
From 16mm table thickness

Adapt cut-off from
table to the product
if the surface is plane
to the table
radius 5mm

www.bachmann.com			Produkt / Bezeichnung / Title:	
Gezeichnet Drawn by	Datum 08.02.2012	Name Tina Laible	Coni Cover Einbaurahmen / Frame	
Kontrolliert/ checked by	03.04.2012	Christian Heller		
Freigabe / Approval	13.04.2012	Jens Matheis		
			Zeichnungs Nr. / Drawing No: B0570003BA67	Rev.: 03
			Jede Form der unbefugten Nutzung, Veröffentlichung, des Kopierens oder der Offenlegung des Inhalts ist nicht gestattet. Any form of unauthorized use, publication, copying or disclosure of the content is prohibited	